



dot.**Boom!**TM

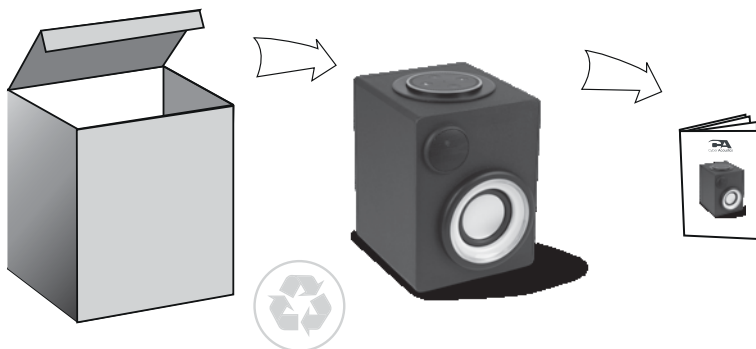
Owner's Guide

Portable Amplified Speaker
for Amazon Echo Dot

CA-**3708**

Welcome. / Bienvenue. / Bienvenido.

Getting Started... / Premiers pas... / Empecemos...



Your new dot.Bloom! speaker system is designed to deliver superior audio performance from your Amazon Echo Dot. It utilizes your Echo Dot and its power cord to provide you an enhanced listening experience. The built-in battery allows you to take your Dot from room to room, the garage, or even outside to the patio. The system's built-in high powered amplifier, drives two efficient long excursion drivers, combined with a front side tweeter, providing clarity with a deep bass response, and a 360° listening experience.

Votre nouveau système d'enceinte dot.Bloom! est conçu pour apporter à votre Amazon Echo Dot une performance audio incomparable. Il utilise votre Echo Dot et son cordon d'alimentation pour vous offrir une expérience d'écoute améliorée. La batterie intégrée vous permet d'emmener votre Dot partout dans la maison, même sur le patio ou dans le garage. Le système intègre un amplificateur haute puissance, deux haut-parleurs efficaces à grand débattement accouplés à un haut-parleur d'aigus en façade, fournissant une clarté de son avec une réponse des graves très riche et une expérience audio à 360°.

Su nuevo sistema de altavoz dot.Bloom! está diseñado para ofrecer una prestación de audio superior desde su Amazon Echo Dot. Utiliza su Echo Dot y su cable de alimentación para proveer una experiencia de audio optimizada. La batería incorporada le permite llevar su Dot de habitación en habitación, al garaje, o incluso al patio exterior. El amplificador de alta potencia incorporado, alimenta a dos transductores eficientes de larga excursión, combinado con un tweeter en la parte frontal, suministrando claridad con una profunda respuesta de bajo, y una experiencia de audio de 360°.

BOX CONTENTS:

- dot.Bloom! Docking Speaker System
- 3.5mm Auxiliary Sound Cable
- Owner's Guide

CONTENU DU COFFRET:

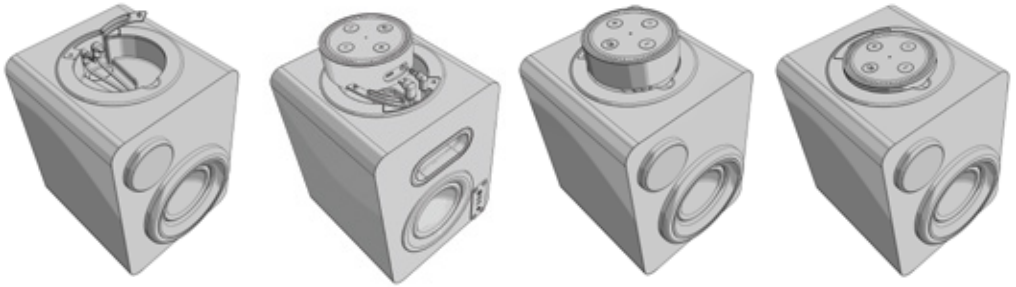
- Système d'enceinte dot.Bloom!
- Cordon audio aux 3,5mm
- Guide de l'utilisateur

CONTENIDO DE LA CAJA:

- dot.Bloom! Sistema de Altavoz de Acoplamiento
- Cable de Sonido Auxiliar 3,5mm
- Guía del Usuario

SPEAKER AND ECHO DOT SETUP:

- 1) Begin by charging up your dot.Bloom! speaker system using the micro USB power cable provided with your Amazon Echo Dot. Full charge indicated by blue lit power button. Purple/Red = charging (see below details). A full charge will allow up to 6 hours of cord-free play.
- 2) Pull open the rubber cable door on top. Plug the power and audio connections into your Echo Dot, then drop the Dot in. Close the rubber cable door for a snug and secure fit to your now docked Echo Dot.
- 3) Press the power button on the back of the speaker (power button will light up blue or purple). Allow your Echo Dot time to reboot (approx 1 min). When your Dot is ready, take it for a wire-free adventure in the dot.Bloom! Try it in different rooms, the garage, or out on the deck/patio. Or leave the dot.Bloom! plugged in for continuous performance in your favorite location.



AUXILIARY AUDIO CONNECTIONS:

With provided 3.5mm audio cable, you can connect other sound sources including your mobile phone, tablet, or laptop.
NOTE: Plugging into the Aux In jack overrides all sound output from the Echo Dot.

SPEAKER LIGHT SETTINGS:

When first powered on, the dot.Bloom! main speaker will start with green lights on. You can change these light settings, and it will remember the last setting if turned off. Pressing the light button each additional time, cycles it through different color options.



POWER BUTTON STATUS INDICATOR:



- No light = Power off
- Blue = Power on / Good battery charge
- Blue blinking = Power on / Low battery level
- Purple = Power on / Charging
- Red = Power off / Charging

TO REMOVE ECHO DOT:

Pull open the rubber cable access flap, remove the 3.5mm audio cable first, then unplug the micro-USB power cable second.

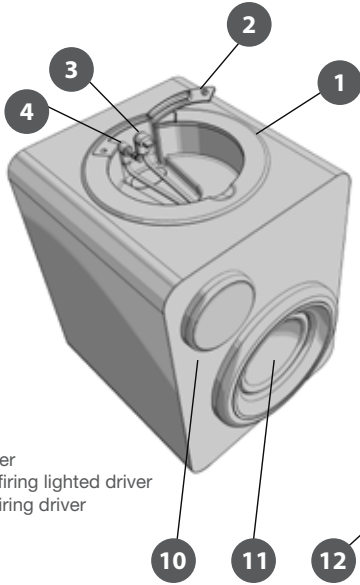
CAUTION:

- Use only the Amazon micro-USB power cord provided with your Echo Dot for charging the dot.Bloom! speaker system.
- Use a dry cloth for cleaning. Do not wipe any part of the speaker system with any cleaning solvents.
- Keep the speaker system away from extreme heat sources.



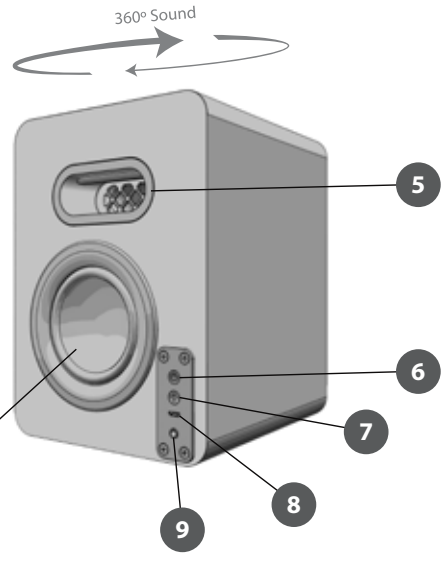
CONTROLS AND FEATURES

- 1) Echo Dot docking tray
- 2) Silicon cable access flap
- 3) Micro-USB power for Echo Dot
- 4) 3.5mm audio input from Echo Dot



- 10) Tweeter
- 11) Front firing lighted driver
- 12) Rear firing driver

- 5) Bass port (doubles as a convenient carry handle)
- 6) Power button
- 7) Light control button
- 8) Micro-USB port (use Echo Dot power cable)
- 9) 3.5mm AUX sound input (overrides Echo Dot connection)



TROUBLE SHOOTING:

Speaker system will not power on.

- Power button has not been pressed. Press and check for a blue, red, or purple LED indicator light to come on.
- Charge up the speaker by using the Amazon micro USB cable and adapter provided with your Echo Dot.

Speaker does not produce sound.

- Verify the speaker is getting power. Check above steps.
- Make sure the Echo Dot or Aux source volume is turned up to an audible listening level.
- Verify that all cables are plugged in fully (i.e. the Echo Dot plugs inside the dock, or external aux inputs at both ends)

ADDITIONAL SUPPORT:

Online – [cyberacoustics.com](https://www.cyberacoustics.com) for the latest updated video tutorials, FAQ, and product features and specifications available 24/7

Email – techsupport@cyberacoustics.com for convenient access on your terms

Call – (360) 883-0333 for technical support. Available M–F, 9am – 4pm, West Coast time

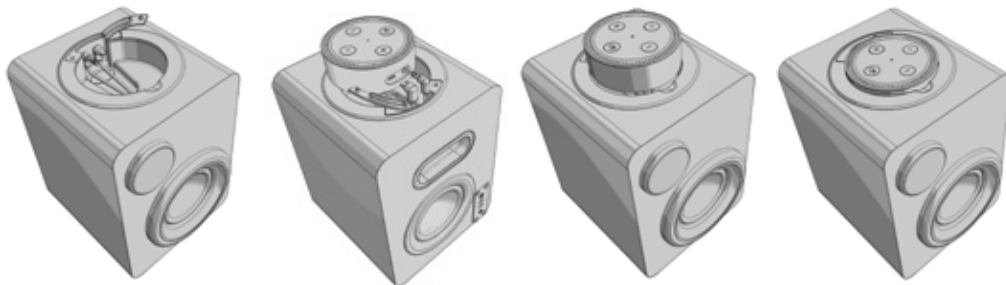
ONE YEAR WARRANTY:

For complete warranty details please visit: [cyberacoustics.com/warranty](https://www.cyberacoustics.com/warranty)

Amazon, Alexa, Echo, and Echo Dot are trademarks of Amazon.com, Inc.

MISE EN SERVICE DE L'ENCEINTE ET DE L'ECHO DOT:

- 1) Commencez par charger complètement votre système d'enceinte dot.Boom! à l'aide du cordon micro USB fourni avec votre Amazon Echo Dot. Le voyant d'alimentation bleu fixe signale une charge à 100%. Mauve/rouge = en charge (voir détails ci-après). Une charge complète permet jusqu'à 6 heures d'utilisation autonome.
- 2) Ouvrez la trappe en caoutchouc situé sur le dessus. Branchez les cordons d'alimentation et audio sur votre Echo Dot, puis insérez-y votre Echo Dot dans le silo d'accueil. Refermez le capot en caoutchouc en assurant un bon ajustement de l'Echo Dot dans le silo.
- 3) Appuyez sur le bouton d'alimentation à l'arrière de l'enceinte (le voyant s'allume en bleu ou mauve). Laissez le temps à votre Echo Dot de se réinitialiser (environ 1 min.). Lorsque votre Dot est prêt, emmenez-le dans le dot.Boom! pour une aventure sans fil ! Essayez-le partout dans la maison, dans le garage ou dehors sur la terrasse. Ou bien laissez le dot.Boom! branché pour une utilisation en continu dans la pièce de votre choix.



CONNEXIONS AUDIO AUXILIAIRES:

En utilisant le cordon audio 3,5mm, vous pouvez brancher d'autres sources audio telles que votre téléphone mobile, tablette ou ordinateur portable. REMARQUE: Le branchement du cordon audio coupe toute sortie audio depuis l'Echo Dot.

RÉGLAGE DE L'ÉCLAIRAGE:

À la mise sous tension, le haut-parleur principal du dot.Boom! s'éclaire en vert. Vous pouvez ajuster l'éclairage et l'appareil mémorise le dernier réglage en cas de mise hors tension. Appuyez à plusieurs reprises sur le bouton de l'éclairage pour faire défiler les différentes options de couleur.



INDICATIONS DU BOUTON D'ALIMENTATION:

- Éteint = Hors tension
- Bleu = Sous tension / Bon état de charge
- Bleu clignotant = Mise sous tension / Niveau de batterie faible
- Mauve = Allumé / En charge
- Rouge = Éteint / En charge

POUR RETIRER L'ECHO DOT:

Tirez sur la trappe en caoutchouc pour ouvrir le silo d'accueil. Débranchez en premier le cordon audio 3,5mm, puis débranchez le cordon d'alimentation micro USB.

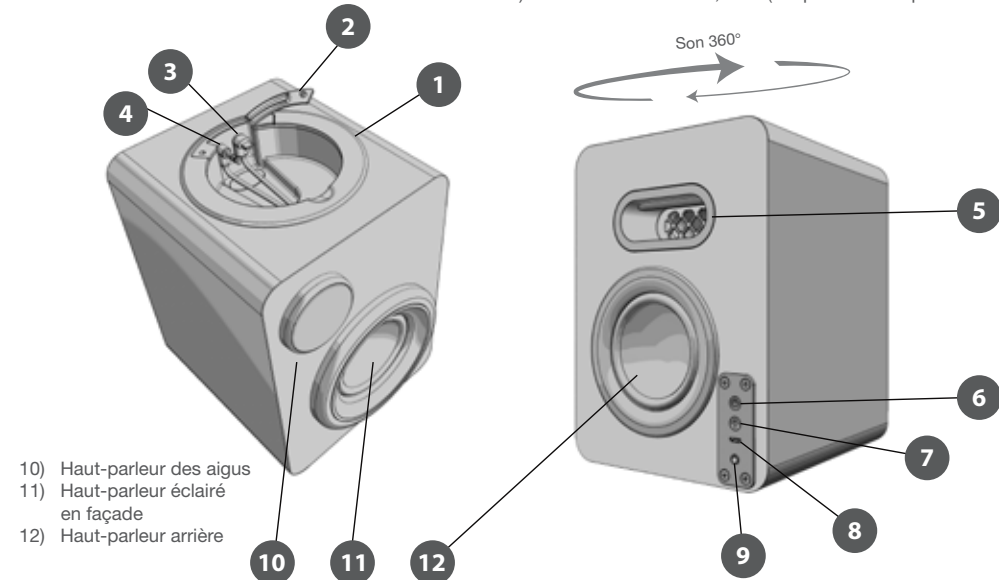
ATTENTION :

- Pour charger votre système d'enceinte dot.Boom!, utilisez uniquement le cordon d'alimentation micro USB Amazon fourni avec votre Echo Dot.
- Nettoyez-le à l'aide d'un chiffon sec. Ne laissez aucun solvant d'entretien entrer en contact avec une partie quelconque de l'enceinte.
- Maintenez le système d'enceinte à l'écart des sources de chaleur.

COMMANDES ET FONCTIONNALITÉS

- 1) Silo d'accueil de l'Echo Dot
- 2) Trappe d'accès en silicone
- 3) Cordon d'alimentation Micro-USB pour l'Echo Dot
- 4) Cordon d'entrée audio depuis l'Echo Dot

- 5) Port des graves (fait également office de poignée de transport)
- 6) Bouton d'alimentation
- 7) Bouton de réglage de l'éclairage
- 8) Port Micro-USB (utilisez le cordon d'alimentation de l'Echo Dot)
- 9) Prise d'entrée AUX 3,5mm (coupe l'audio depuis l'Echo Dot)



DÉPISTAGE DES PANNES:

L'enceinte ne s'allume pas.

- Le bouton d'alimentation n'a pas été actionné. Appuyez dessus et vérifiez la présence d'un voyant LED bleu, rouge ou mauve.
- Chargez l'enceinte à l'aide du cordon d'alimentation micro USB et l'adaptateur Amazon fournis avec votre Echo Dot

Aucun son émis par l'enceinte

- Vérifiez que l'enceinte est alimentée. Vérifiez les points ci-dessus.
- Vérifiez que le volume de l'Echo Dot ou de la source audio AUX est réglé pour permettre une écoute normale.
- Vérifiez que tous les cordons sont bien branchés (c.à.d. les prises Echo Dot à l'intérieur du silo d'accueil ou les entrées AUX aux deux extrémités)

ASSISTANCE ADDITIONNELLE:

En ligne – cyberacoustics.com pour les dernier didacticiels vidéo, FAQ, et fonctionnalités, disponible 24/24 et 7/7

Courriel – techsupport@cyberacoustics.com pour un accès à votre convenance.

Téléphone – (360) 883-0333 pour l'assistance technique. Disponible lun-ven 09H00 – 16H00 heure du Pacifique.

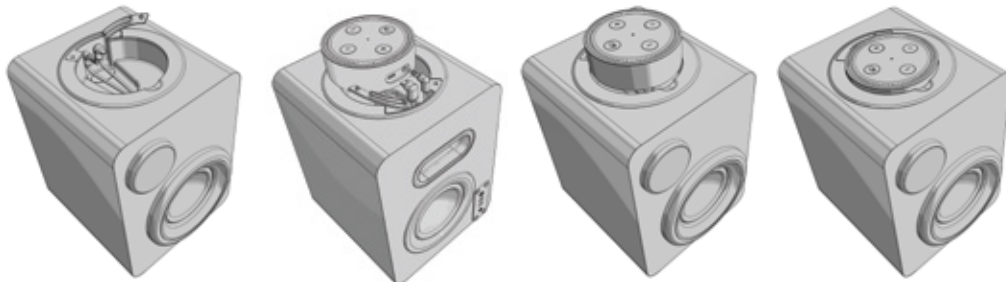
GARANTIE D'UN AN:

Pour les informations concernant la garantie, visitez: cyberacoustics.com/warranty

Amazon, Alexa, Echo, et Echo Dot sont des marques commerciales d'Amazon.com, Inc.

CONFIGURACIÓN DEL ALTAVOZ Y ECHO DOT:

- 1) Comience cargando su sistema de altavoz dot.Boom! usando el micro cable de alimentación USB provisto con su Amazon Echo Dot. Cuando está cargado al completo se indica por una luz azul en el botón de encendido. Púrpura/ Rojo = cargando ver detalles más abajo). Una carga completa permite hasta 6 horas de reproducción sin cable.
- 2) Abra la tapa de cable de goma en la parte superior. Enchufe los conectores de alimentación y audio a su Echo Dot, y coloque el Dot en su sitio. Cierre la tapa de cable de goma de manera ajustada y ceñida para su Echo Dot recién acoplado.
- 3) Presione el botón de encendido en la parte trasera del altavoz (el botón de encendido se iluminará en color azul o púrpura). Permítale a su Echo Dot un poco de tiempo para reiniciarse (1 min aprox.). Cuando su Dot esté listo, llévelo consigo a una aventura sin cables en el dot.Boom! Pruébelo en habitaciones diferentes, en el garaje, o fuera en la terraza/ patio. O deje el dot. Boom! conectado para un rendimiento continuado en su localización favorita.



CONEXIONES DE AUDIO AUXILIARES:

Con el cable de audio 3,5mm provisto, puede conectar otras fuentes de sonido incluyendo su teléfono móvil, tableta o portátil. NOTA: Al enchufarlo en la entrada Aux In se anula todo volumen sonoro del Echo Dot.

AJUSTES DE LUZ DEL ALTAVOZ:

Una vez encendido, el altavoz principal del dot.Boom! se iniciará iluminando con luces de color verde. Puede cambiar los ajustes de luz, y recordará el último ajuste una vez apagado. Al presionar el botón de la luz, se van sucediendo las diferentes opciones de color.



INDICADOR DE ESTADO DEL BOTÓN DE ENCENDIDO:

- Sin luz = Apagado
- Azul = Encendido/ Batería bien cargada
- Azul parpadeando = Encendido / Nivel de batería baja
- Púrpura = Encendido/ Cargando
- Rojo = Apagado/ Cargando

PARA RETIRAR EL ECHO DOT:

Abra la tapa de acceso de cable de goma, retire primero el cable de audio 3,5mm, y después el micro cable de alimentación USB.

PRECAUCIÓN:

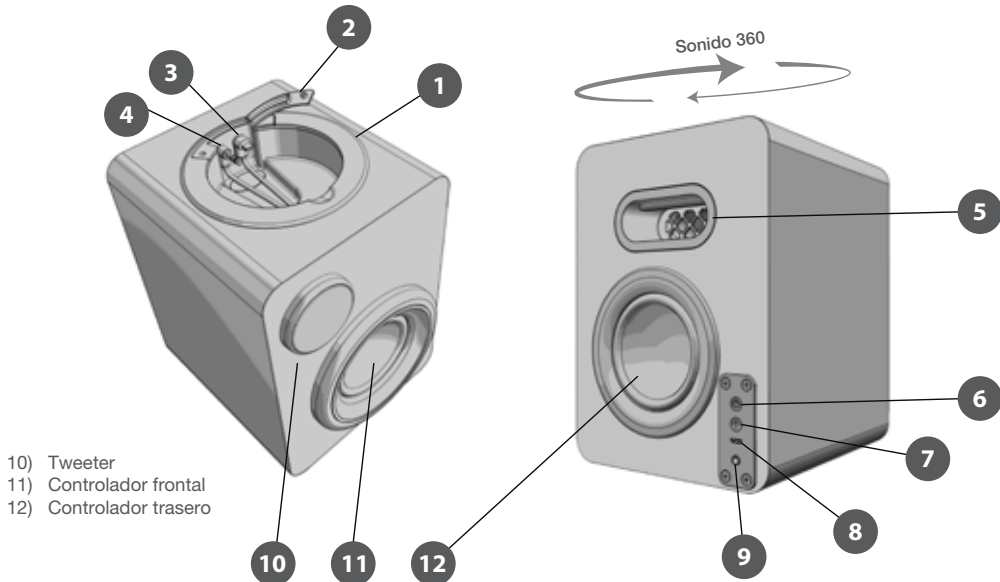
- Use sólo el micro cable de alimentación USB de Amazon provisto con su Echo Dot para cargar el sistema de altavoz dot. Boom!
- Use un paño seco para limpiar. No utilice ningún disolvente de limpieza sobre ninguna parte del altavoz.
- Mantenga el altavoz alejado de fuentes de calor extremas.



CONTROLES Y CARACTERÍSTICAS

- 1) Bandeja de acoplamiento Echo Dot
- 2) Tapa de acceso de cable de silicona
- 3) Micro alimentación USB para Echo Dot
- 4) Entrada de audio 3,5mm del Echo Dot

- 5) Puerto de Bajos (hace también la función de asa de transporte)
- 6) Botón de encendido
- 7) Botón de control de la luz
- 8) Puerto Micro-USB (use el cable de alimentación Echo Dot)
- 9) Entrada de audio 3,5mm AUX (anula la conexión Echo Dot)



RESOLUCIÓN DE PROBLEMAS:

El sistema de altavoz no se enciende.

- No se ha presionado el botón de encendido. Presione y compruebe si se ilumina con un indicador LED de color azul, rojo o púrpura.
- Cargue el altavoz usando el micro cable USB de Amazon y adaptador provisto con su Echo Dot.

El altavoz no emite sonido.

- Verifique si el altavoz está recibiendo alimentación. Compruebe los pasos de arriba
- Asegúrese de que la fuente de Volumen proveniente de Echo Dot o Aux está subida lo suficiente para poder ser escuchada
- Compruebe que todos los cables estén bien enchufados (p.ej. los enchufes Echo Dot dentro de la base, o entradas aux externas en ambos extremos)

SOPORTE ADICIONAL:

Online: cyberacoustics.com para obtener los últimos tutoriales en video, FAQ, y características y especificaciones del producto disponibles 24/7.

Email: techsupport@cyberacoustics.com para un práctico acceso a su medida.

Teléfono: (360) 883-0333 para soporte técnico. Disponible LU-VI, 9am-4pm, Horario Costa Oeste.

1 AÑO DE GARANTÍA:

Para detalles completos sobre la garantía, por favor visítenos en: cyberacoustics.com/warranty

Amazon, Alexa, Echo y Echo Dot son marcas registradas de Amazon.com, Inc.